

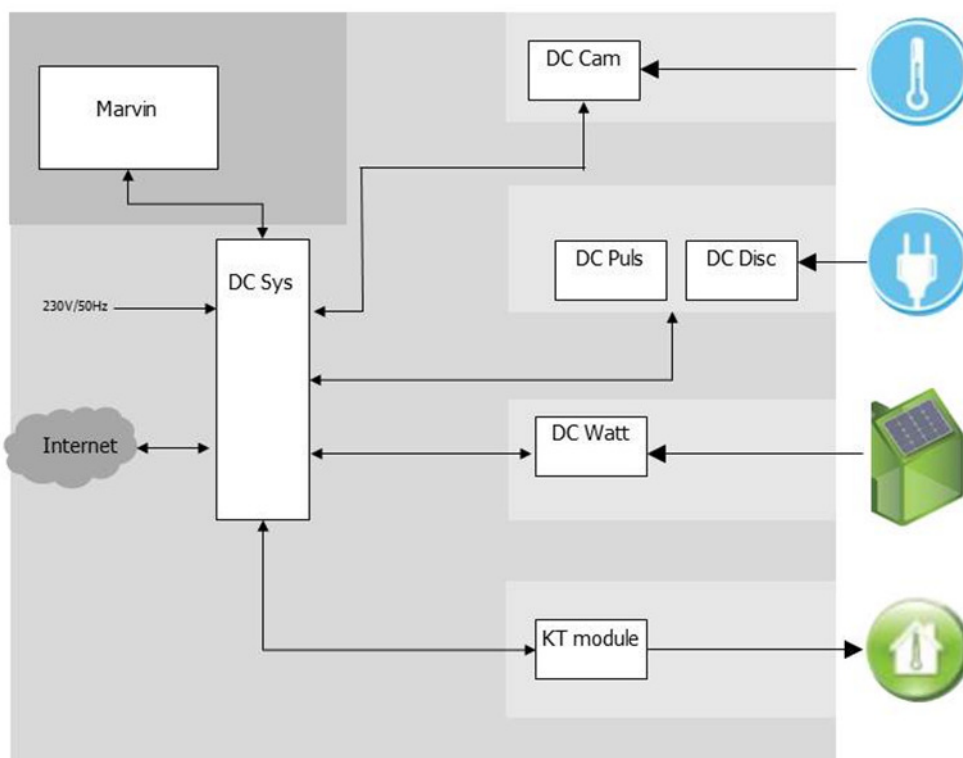
Technische informatie Marvin

Marvin: Energiemonitor en Klokthermostaat

Marvin is een uniek meet en regel systeem die het energieverbruik inzichtelijk en begrijpelijk maakt. Zowel elektriciteit als gasverbruik; maar ook de opwek van zonnepanelen of zonneboiler.

Naast energiebeheer is Marvin ook in te stellen als Klokthermostaat. Met deze eenvoudige besturing wordt verwarmen efficiënter en optimaler.

Marvin bestaat uit eenvoudig te installeren onderdelen. Een touch screen scherm voor in de woonkamer en een meetsysteem (DCSys) in de meterkast. Voor het uitlezen van energie zijn diverse sensoren ontwikkeld. Voor het aansturen van de ketel is een KT-module beschikbaar, inclusief software voor configuratie vanuit thuiscomputer.



Marvin
Bedieningsorgaan;
Touch screen;
22 x 14 x 2,5 cm;
435 gram.



DC-Sys
Centraal aansluitpunt;
Tot 8 kanalen;
23,5 x 11 x 2,5 cm;
720 gram;
Opgenomen vermogen = 6 Watt
(incl. Marvin en e/g-sensoren)



KT-Module
Stuurt verwarming aan;
DC CONTACT
(aan/uit sturing)
DC VOLT
(modulaire sturing)



DC Puls

Elektra sensor: registreert LED
7,5 x 2,2 x 1,6 cm;
15 gram.



DC Disc

Elektra sensor: draaischijf;
4,5 x 3 x 1,5 cm;
17 gram.



DC Cam

Gas sensor;
8,5 x 5 x 4 cm;
92 gram.

Geen afbeelding
beschikbaar

DC Watt

Opwekmeter;
DIN-rail montage;
9 x 7 x 2 cm;
55 gram.

Bestel informatie

	I2-Tec product nummer	Marvin Basis	Optie Opwek	Optie Klokther- mostaat
Marvin Scherm	MRVN-2	✓		
Centraal aansluitpunt	DCSYS1	✓		
Gas sensor	DC-CAM	✓		
Elektra sensor *	DC-PULSE *	✓		
	DC-DISC *	✓		
Opwek sensor	DC-WATT		✓	
KT-module **	DC-CONTACT **			✓
	DC-VOLT ¹ **			✓

¹ = bestelbaar vanaf 1 juli 2011

* = afhankelijk van type elektriciteitsmeter

** = afhankelijk van type verwarmingsapparaat

Levertermijn is 4 maanden

WWW.KIESMARVIN.NL

KiesMarvin
Postbus 9410, 4801 LK Breda
T 076 - 581 10 82
F 076 - 587 11 68
KiesMarvin is een handelsnaam van I2-Tec bv te Breda

Rabobank 1548.63.475
KvK 20161821